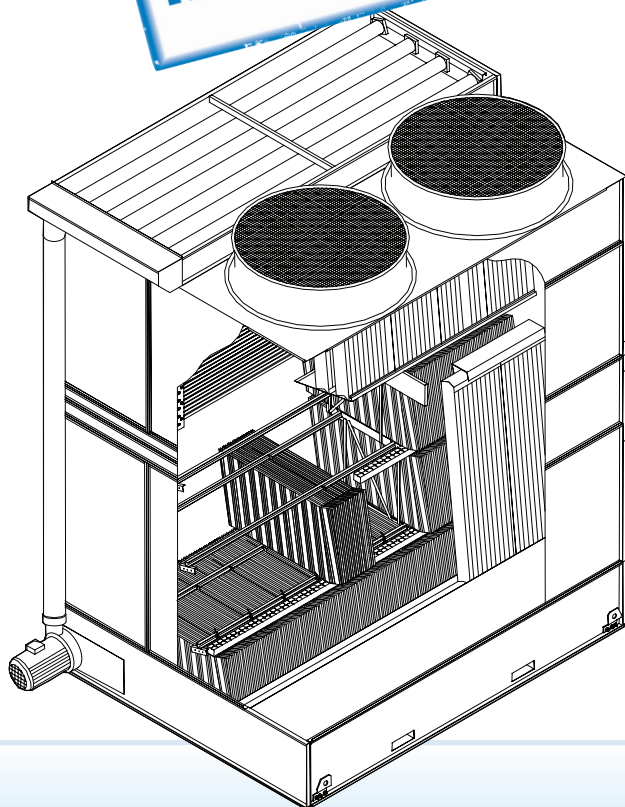


SURFACE DE RUISSELLEMENT DÉMONTABLE, EN OPTION POUR LA GAMME S1500



**FACILE A
MANIPULER**

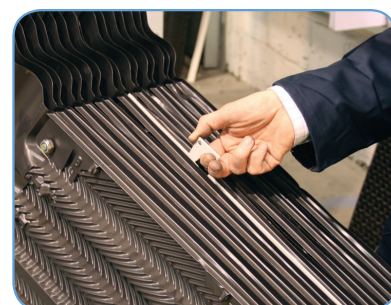


- Facilement démontable
- Facile à soulever
- Désassemblage feuille par feuille

Pour produits BAC de la Série 1500:

- TXV : Tour de refroidissement ouverte
- FXV : Tour de refroidissement fermée
- HXI : Tour fermée hybride humide/sèche
- CXV : Condenseur évaporatif
- HXC : Condenseur hybride

Existe aussi en réhabilitation pour les tours de refroidissement S1500 et S3000.



Product Report



Baltimore Aircoil

AUTRES AVANTAGES CONCEPTUELS DE LA S1500

QUALITES SANITAIRES SUPERIEURES



Protection de l'eau en circulation contre l'ensoleillement et les débris, et prévention des éclaboussures



Vidange libre sans stagnation afin d'éviter un développement biologique

Aucun entraînement d'eau à la section ventilation

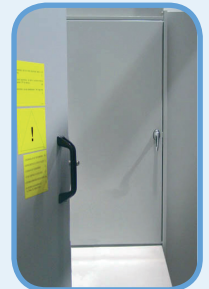


Accès aisé au filtre de pompe, à l'appoint d'eau et à la surface d'échange

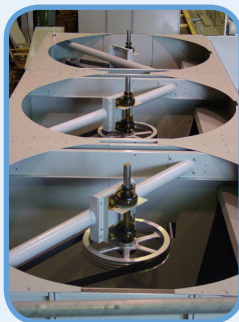


Pulvérisateur à grande ouverture, non obstruable et facile à nettoyer. Construction robuste et durable avec diffusion en 2 étapes

Accès aisé à la section batterie, moteur et transmission grâce au chemin de passage interne

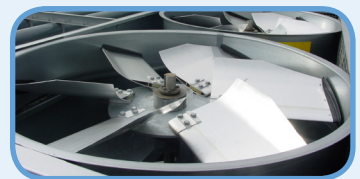


FAIBLE CONSOMMATION, FAIBLE NIVEAU SONORE, SOUPLESSE DE FONCTIONNEMENT



Motorisation et transmission installées sur chaque ventilateur avec panneau de partition permettant un contrôle de la capacité grâce au fonctionnement indépendant de chaque ventilateur

Ventilateurs ultrasilencieux (en option) avec leur design unique respectant les critères sonores en milieu résidentiel



Ventilateurs standard à haut rendement et faible niveau sonore respectant les critères sonores en milieu urbain

AVANTAGES POUR LE CLIENT

- Faible consommation
- Faible niveau sonore
- Hygiène supérieure
- Accès et maintenance aisée

Pour plus d'information, contactez
Baltimore Aircoil International nv
info@BaltimoreAircoil.be
www.BaltimoreAircoil.com



Baltimore Aircoil